

Slim organiseren

Bron: <https://www.youtube.com/watch?v=pSAwQxK06pQ>



Bron: https://www.youtube.com/watch?v=0Z-JI0_AUgw

Laurens Singeling
Technisch directeur Singeling Lastechniek



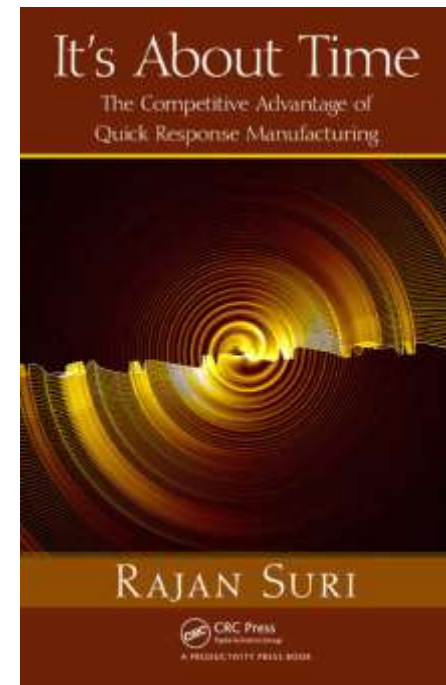
Quick Respons Manufacturing (QRM)

WAT

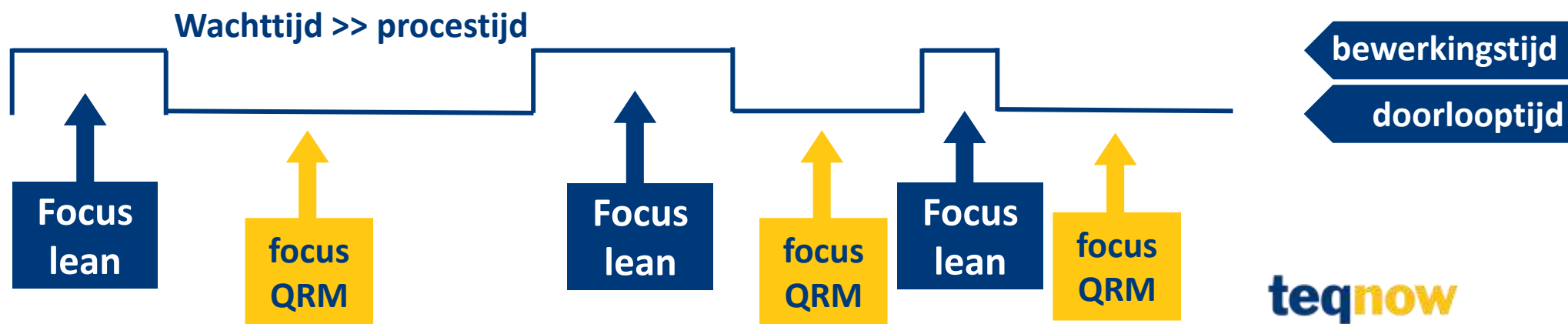
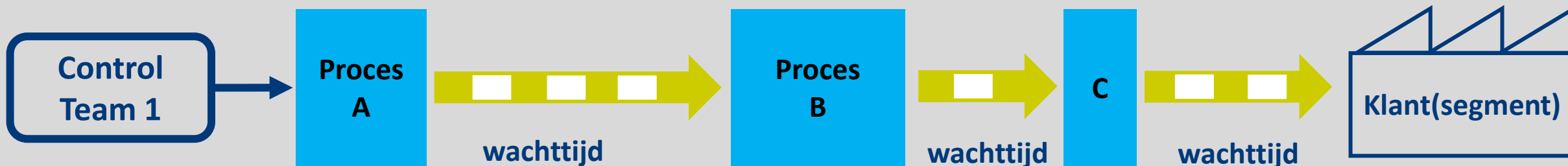
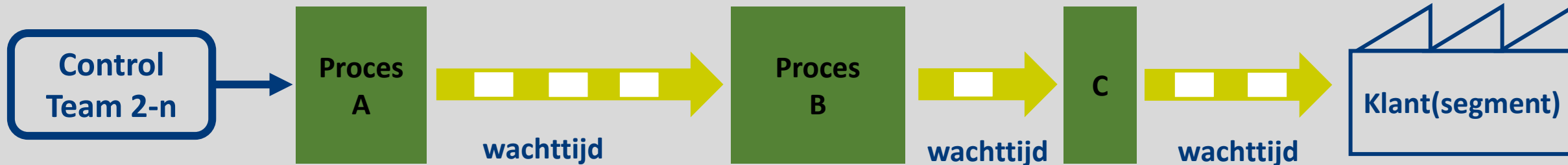
- bedrijfsstrategie gericht op het optimaliseren van de bedrijfsresultaten door een focus op **tijd** ipv kosten.
 - ✓ QRM is een manier van **organiseren** waarbij iedereen dezelfde duidelijke focus heeft en gestimuleerd wordt om zelf na te denken.
 - ✓ Het geeft rust, overzicht en minder verspilling maar vooral werkplezier, doordat mensen meer invloed krijgen. De menselijke maat staat voorop.
 - ✓ Specifiek ontwikkeld voor klantspecifieke oftewel high-mix / low-volume productie

Tip

[Wat is QRM? - Censor](#)



QRM: focus op tijd



Bron: <https://blozo.nl/blozo-teams/>



Las Vegas Raiders



Atlanta Falcons



Carolina Panthers



Chicago Bears



L.A. Chargers

QRM - Effecten van korte doorlooptijd

- ✓ Minder wachttijden door minder opstoppingen
- ✓ Minder tussenvoorraden en daardoor
- ✓ Minder transport om ruimte te maken
- ✓ Minder beweging door overpakken
- ✓ Minder kans op fouten door beschadigingen
- ✓ Minder kapitaalbeslag
- ✓ Beter beheersbaar en planbaar
- ✓ **Productiekosten met 20-40% verlaagd.** (<http://rajansuri.com/>)



QRM – Effect voor de medewerkers

- Gedoseerd aanvoeren van werk geeft rust op de werkvloer.
- Niet alleen waardering voor de afzonderlijke taak, maar iedereen heeft een afdeling-overstijgend doel.
- Meer inzicht in hele proces dat het product doorloopt
- Minder afhankelijk van sleutelpersonen
- Vakmanschap kan daardoor beter in worden gezet
- Meer betrokkenheid bij alles wat er gebeurt

- **Betere samenwerking**

Tip

[Artikel](#): Ervaringen bij Bosch scharnieren

Tip

[Artikel](#): Ervaringen bij Blozo

Slim gemaakt

Doorlooptijdverkorting?
Wat werkt?

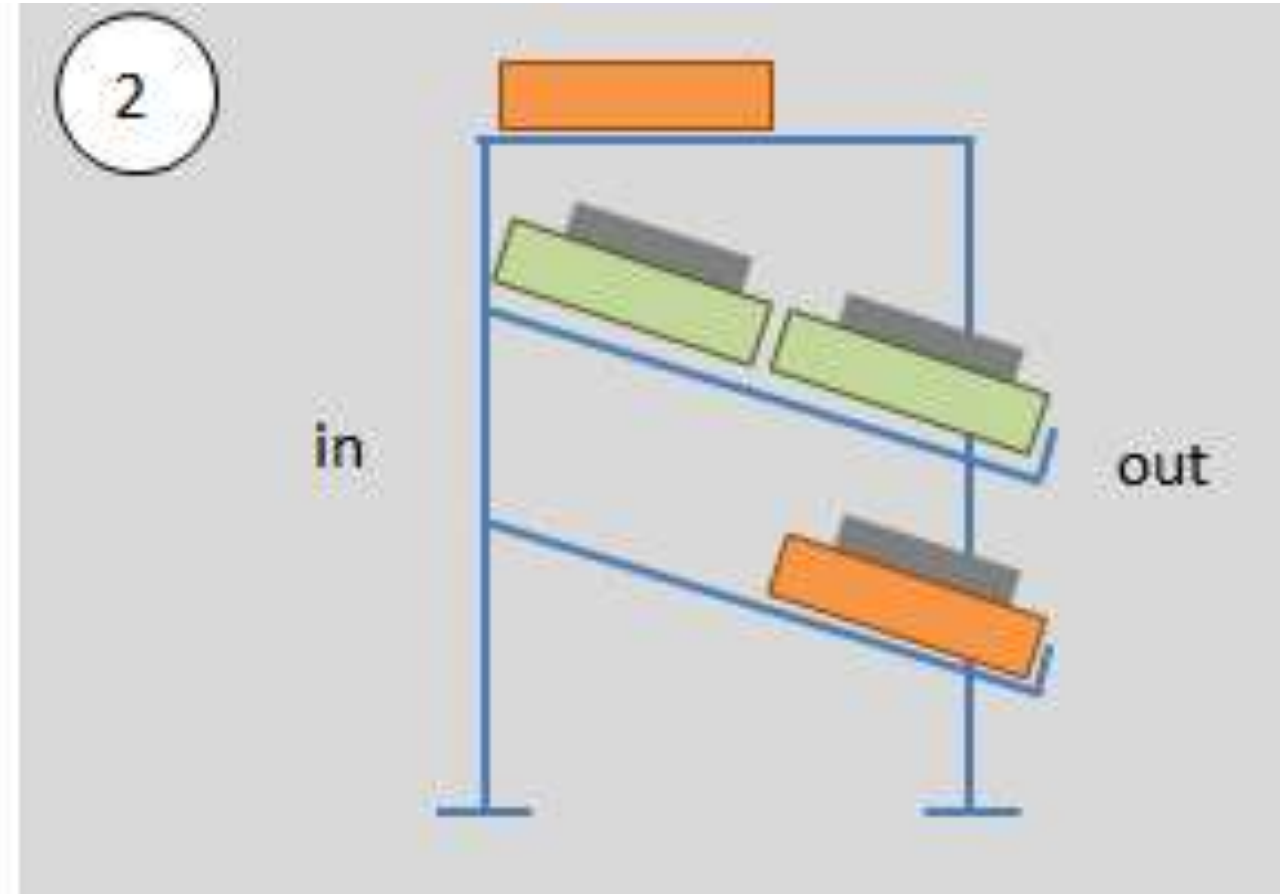
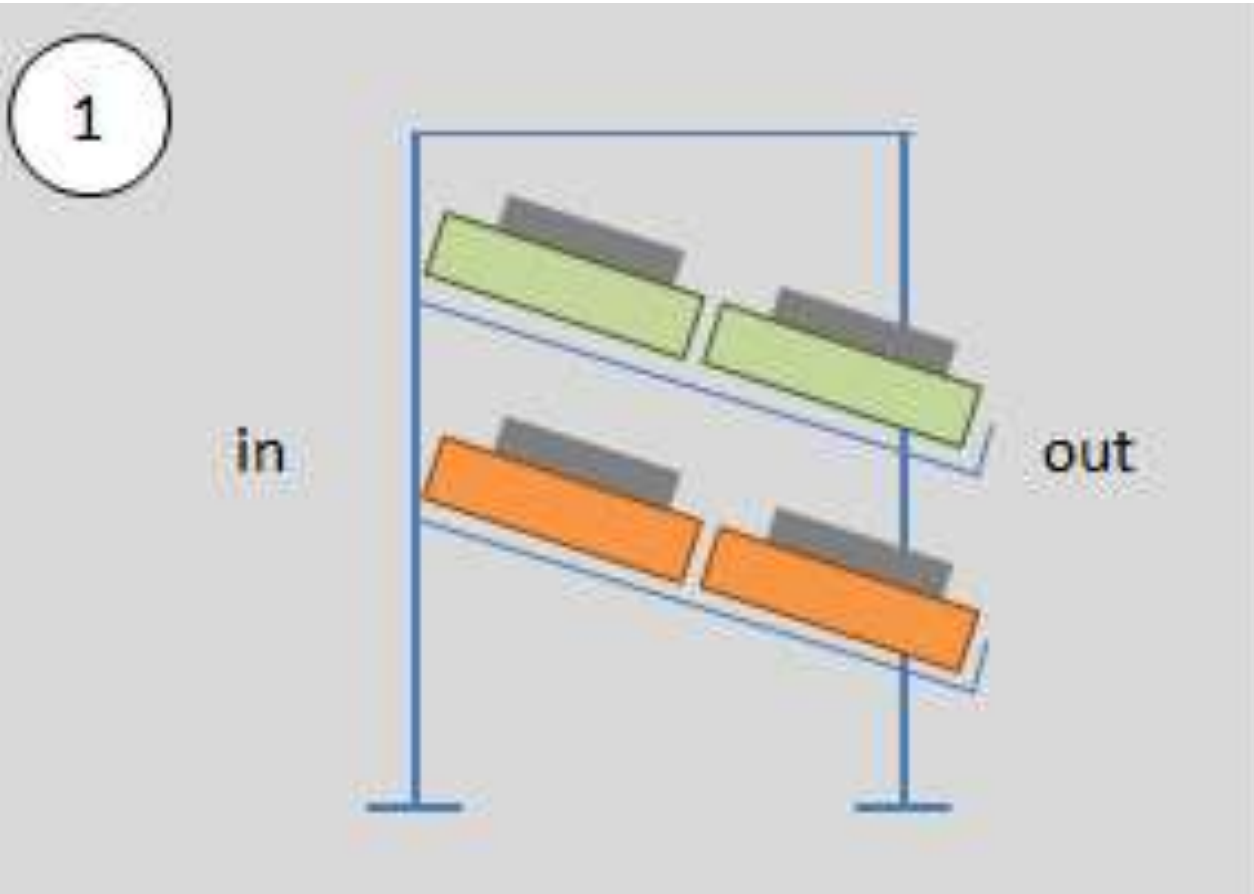
teqnow

Powered by
Koninklijke Metaalunie



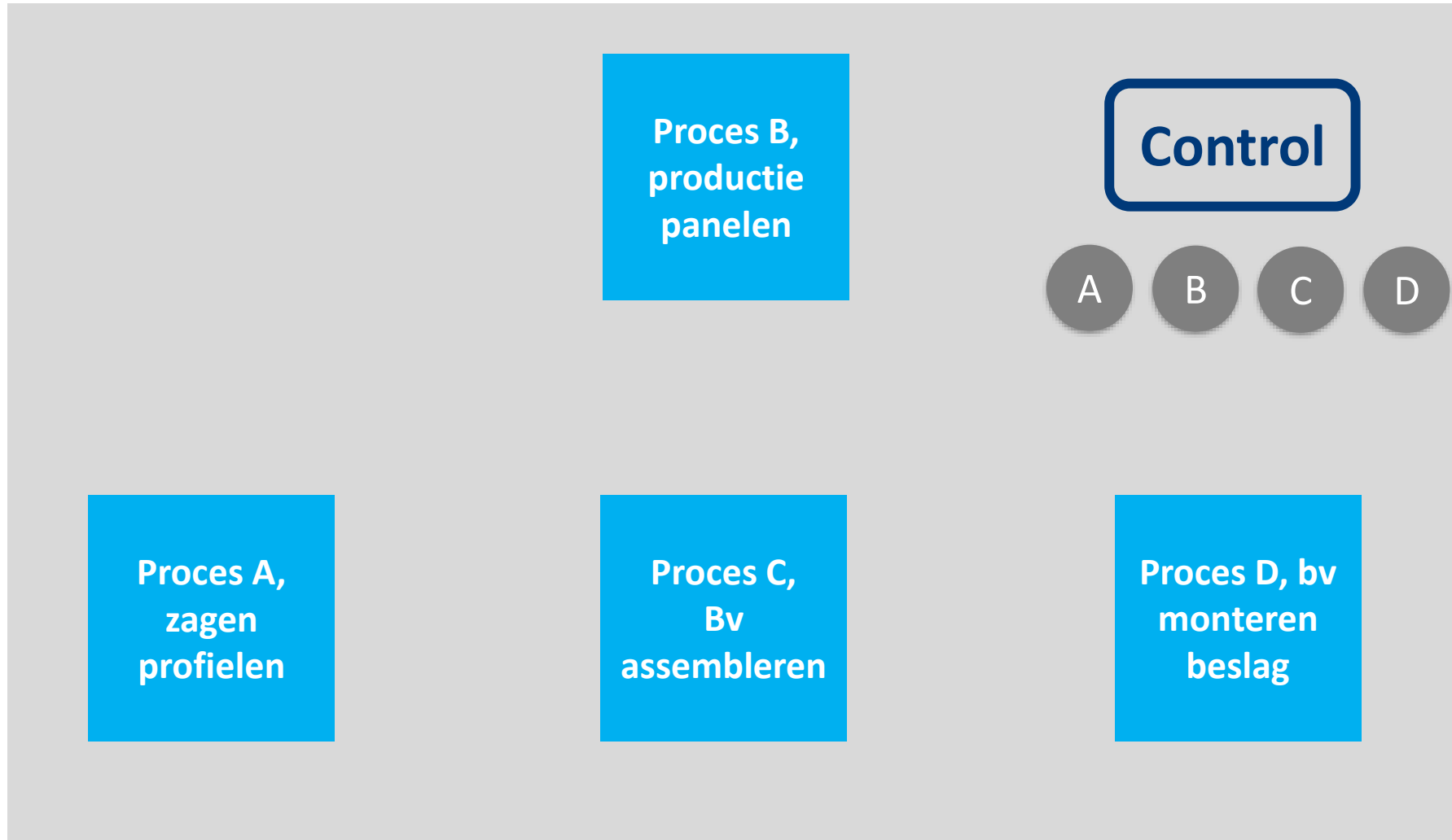
POLCA

Voorraad beheren met two bin systeem



Bron illustratie: [mudamasters](https://www.mudamasters.com)

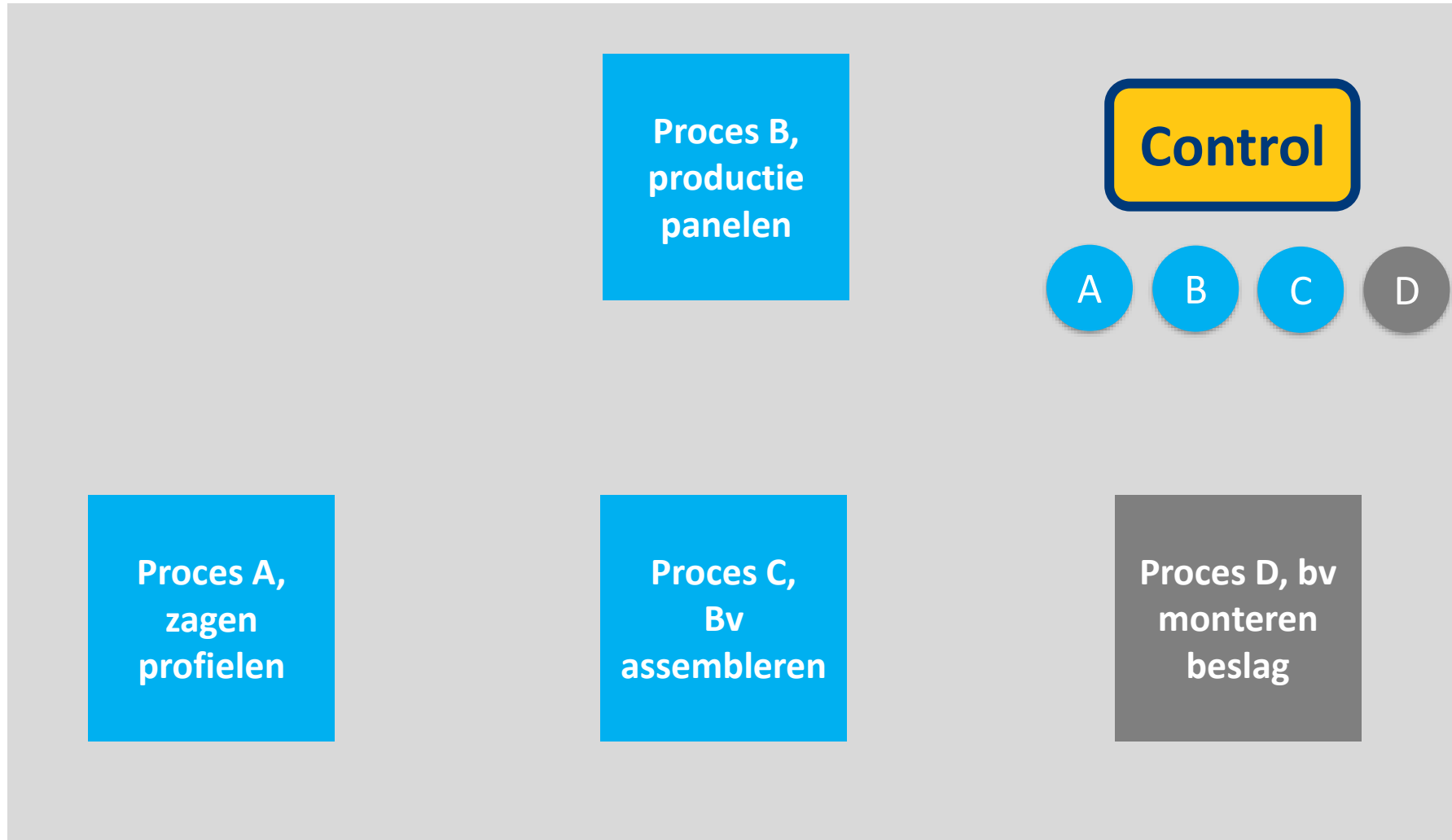
POLCA Hoe



Order: deur
zonder beslag

Klant

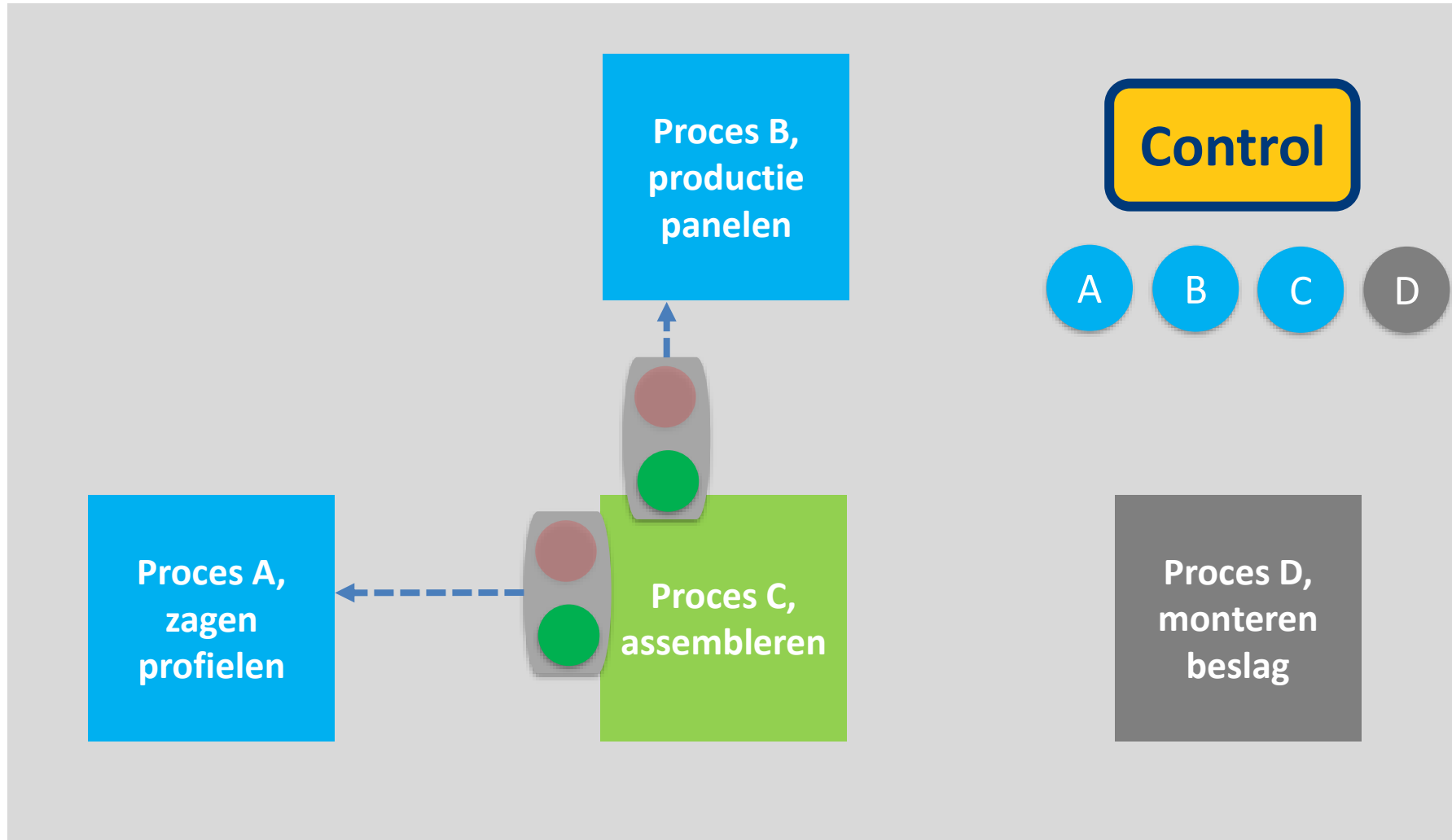
POLCA Hoe



Order: deur
zonder beslag

Klant

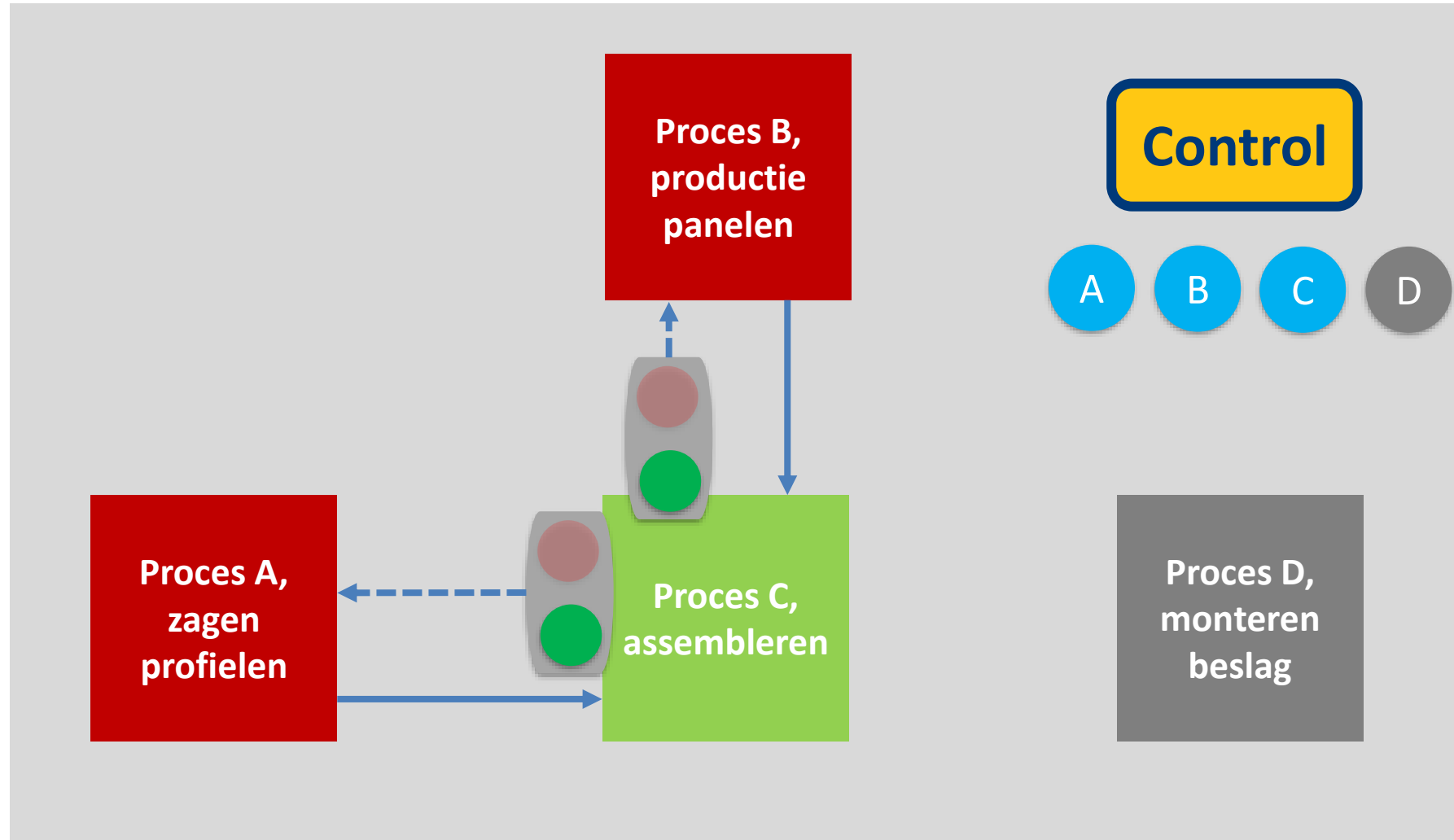
POLCA Hoe



Order: deur
zonder beslag

Klant

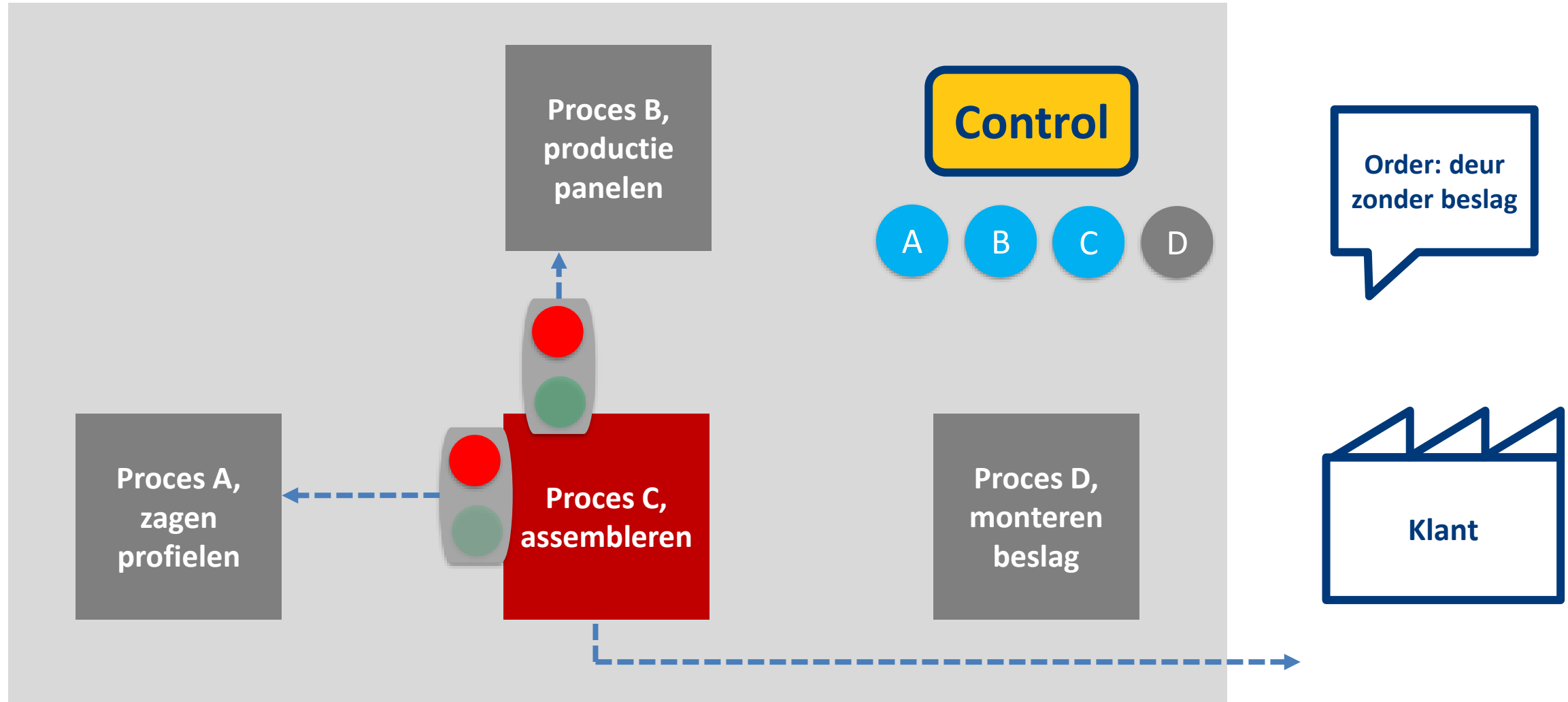
POLCA Hoe



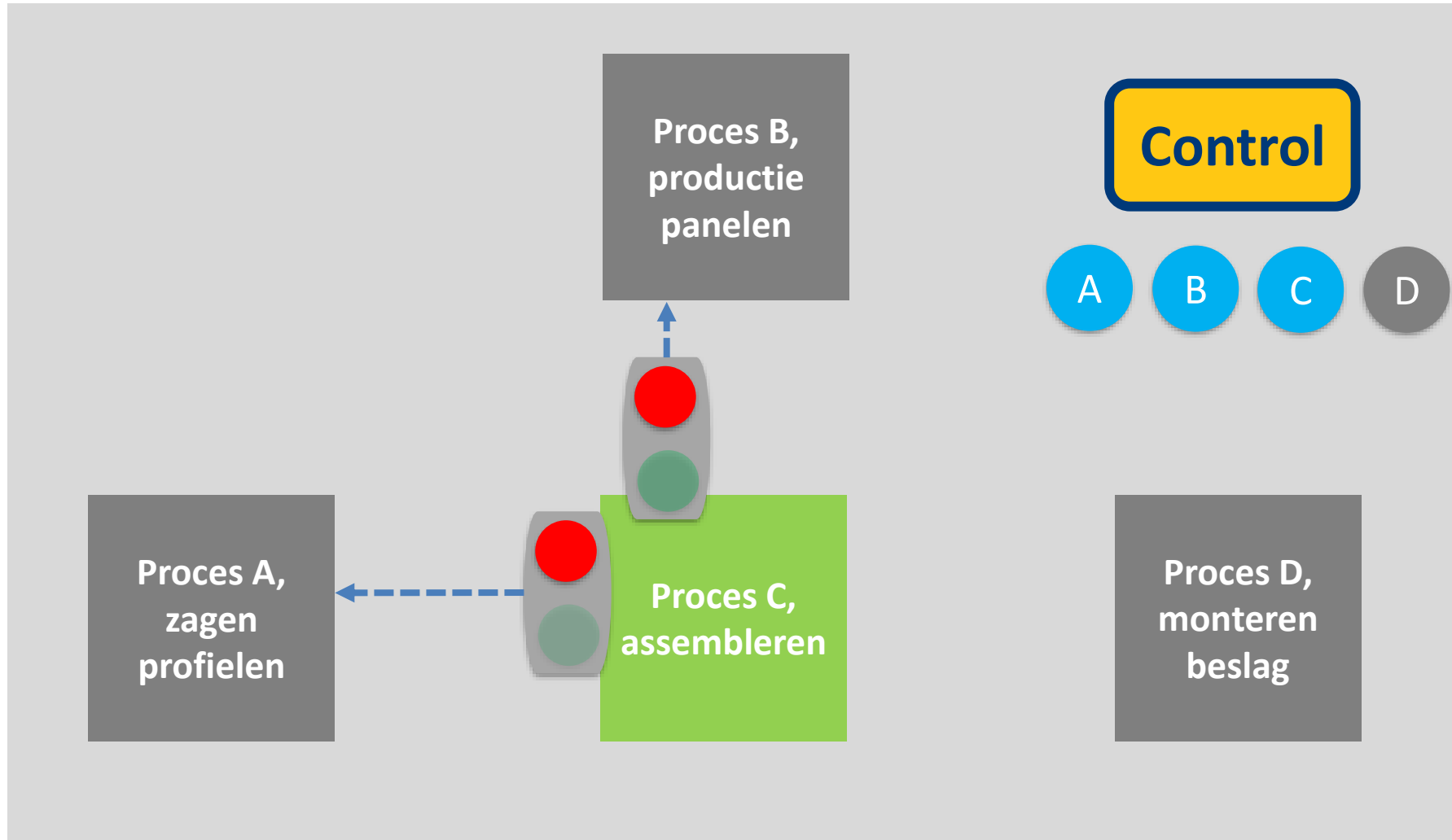
Order: deur
zonder beslag

Klant

POLCA Hoe



POLCA Hoe



Order: deur
zonder beslag

Klant

Slim gemaakt

Zelfsturende productie?
Wat werkt?

teqnow

Powered by
Koninklijke Metaalunie





5

4

3

2

1

0

Productiesysteem

Wat werkt voor jou?

Bespreek dit in ongeveer 5 minuten
met je tafelgenoten

Jouw acties | beheersbaar en slim produceren

1 5S – Gestandaardiseerde werkomgeving <ul style="list-style-type: none"><input type="checkbox"/> Schelden,<input type="checkbox"/> Schikken<input type="checkbox"/> Schoonmaken<input type="checkbox"/> Standaardiseren<input type="checkbox"/> Standhouden<input type="checkbox"/> Arjan van Wijngaarden: Slim gereedschap beheer!<input type="checkbox"/><input type="checkbox"/>	2 Minimale Verspillingen <ul style="list-style-type: none"><input type="checkbox"/> Talent<input type="checkbox"/> Wachten<input type="checkbox"/> Overbewerking<input type="checkbox"/> Voorraad<input type="checkbox"/> Transport<input type="checkbox"/> Beweging<input type="checkbox"/> Overproductie<input type="checkbox"/> Fouten<input type="checkbox"/><input type="checkbox"/>	3 Ingebouwde kwaliteit. In één keer goed <ul style="list-style-type: none"><input type="checkbox"/> Mogelijk falen voor zijn? Poka Yoke<input type="checkbox"/> Hoe kun je dat aanpakken? FMEA<input type="checkbox"/> Digital Twin<input type="checkbox"/><input type="checkbox"/><input type="checkbox"/><input type="checkbox"/>
Mijn acties Beheersbaar en slim produceren: wat werkt?		
4 Omdenken - Slim gekozen productie technologie <ul style="list-style-type: none"><input type="checkbox"/> Overall Equipment Effectiveness (OEE)<input type="checkbox"/><input type="checkbox"/><input type="checkbox"/><input type="checkbox"/><input type="checkbox"/>	5 Slim organiseren - productiesysteem <ul style="list-style-type: none"><input type="checkbox"/> Quick Respons Manufacturing<input type="checkbox"/> Productie aansturing met software (video We-Metal & Propos)<input type="checkbox"/> POLCA<input type="checkbox"/><input type="checkbox"/><input type="checkbox"/><input type="checkbox"/>	6 Verandering starten, realiseren en borgen <ul style="list-style-type: none"><input type="checkbox"/> Effectief verbeteren (video René Kindervater)<input type="checkbox"/> Voorwaarden veranderingen<input type="checkbox"/> Strategie: maak een plan<input type="checkbox"/> Processen: dagstart<input type="checkbox"/> Cultuur<input type="checkbox"/> Mensen: praktijkbegeleider<input type="checkbox"/> Middelen: maak tijd vrij<input type="checkbox"/> Gebruik productiedata

teqnow
Powered by
Eindhoven Metaliek