

Siemens PLM

Robot Simulatie teqnow



Bedrijf in nummers



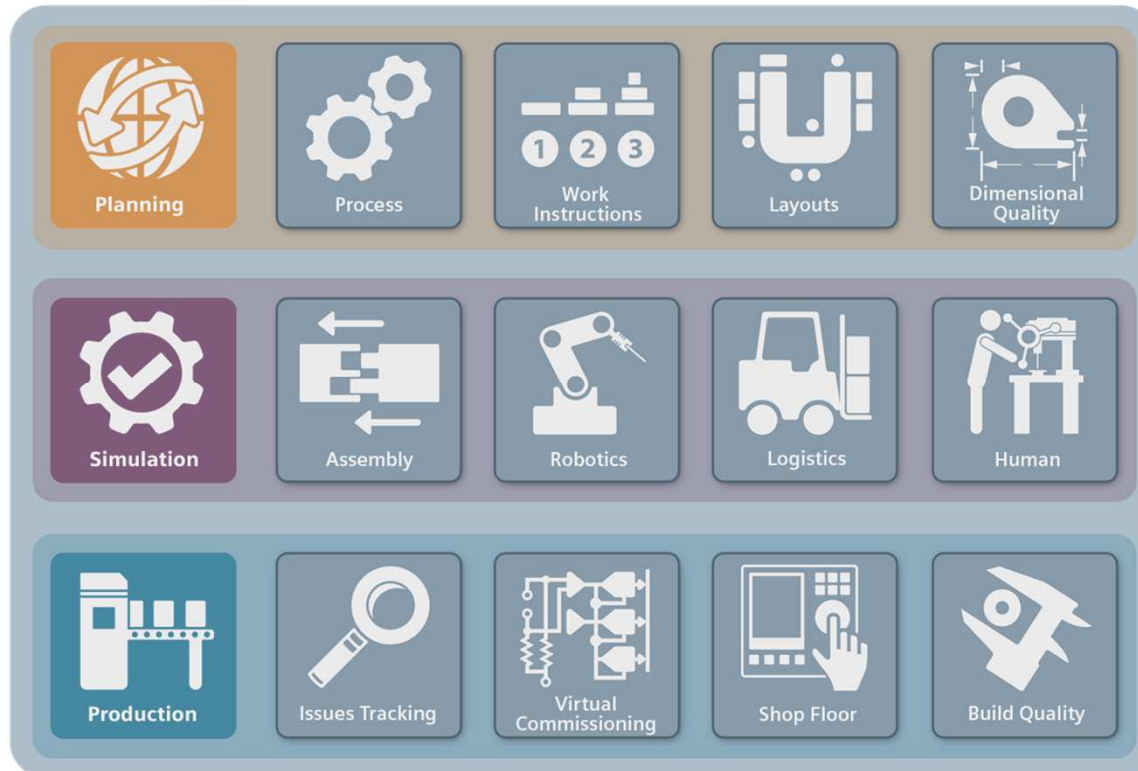
Onze klanten

AEROSPACE DEFENSE	AUTOMOTIVE TRANSPORT	MACHINERY & INDUSTRIAL PRODUCTS	HIGH TECH ELECTRONICS	CONSUMER RETAIL & LIFE SCIENCES
<p>Dutch Space an EADS Astrium company</p> <p>DutchAero</p> <p>S.A.B.C.A.</p> <p>esa</p> <p>B/E AEROSPACE</p> <p>cerlikon metco</p> <p>AERONAMIC AIRCRAFT SUBSYSTEMS</p> <p>SULZER</p>	<p>DAF A PACOR COMPANY</p> <p>GINAF</p> <p>voestalpine ONE STEP AHEAD.</p> <p>inalfa roof systems</p> <p>MEE MMI EQUIPMENT EUROPE B.V.</p> <p>conTeyor Smart & Flexible</p> <p>PLAKONI engineering</p> <p>VDL Steelweld</p> <p>AWL AWL-TECHNIEK</p> <p>THULE ENERGY</p> <p>AMS Automation & Manufacturing Service</p> <p>VDL Nedcar</p>	<p>SUZLON</p> <p>CATERPILLAR</p> <p>SMIT TRANSFORMERS</p> <p>WÄRTSILÄ</p> <p>VDL</p> <p>Kverneland</p> <p>HUSKY</p> <p>NEDINSCO VENLO</p> <p>DOEKO</p> <p>GOSS INTERNATIONAL</p> <p>ERGO DESIGN</p> <p>TANIS</p> <p>VOSTERMANS COMPANIES</p>	<p>ASML</p> <p>PHILIPS</p> <p>SEGULA TECHNOLOGIES</p> <p>SIEMENS</p> <p>VDL VDL Enabling Technologies Group</p> <p>MI PARTNERS PARTNERS IN MECHATRONIC INNOVATION</p> <p>Frencken</p> <p>SolayTec</p> <p>FEI COMPANY</p> <p>NEWAYS</p>	<p>P&G</p> <p>TNO</p> <p>NESTE OIL</p> <p>ups</p> <p>NEFIT</p> <p>DSV Erasmus MC Erasmus Research Center Rotterdam</p> <p>Vos Logistics</p> <p>ALDIPRESS</p> <p>C1000</p> <p>nuplex</p> <p>Constellation Brands</p> <p>JUMBO</p>

Siemens PLM



Solutions to cover manufacturing challenges



Waarom?

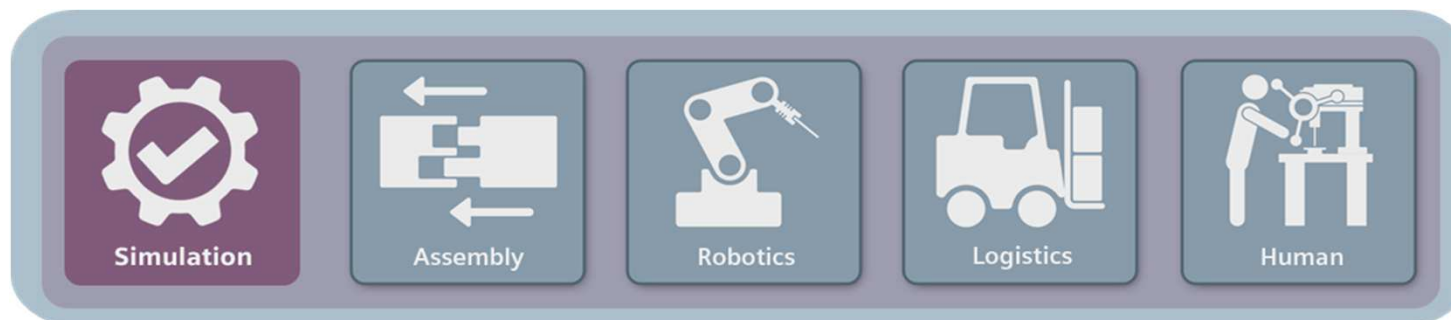
Beperken van kosten door vroege detectie van fouten

Op voorhand beperken en uitschakelen van de menselijke invloeden

Toename van de produktiviteit van nieuwe of bestaande produktiefaciliteiten met 20 procent

Optimaliseren van de ROI bij investeringen in bedrijfsmiddelen

Right-First-Time Manufacturing Plans



Robot Simulatie en Programmeren

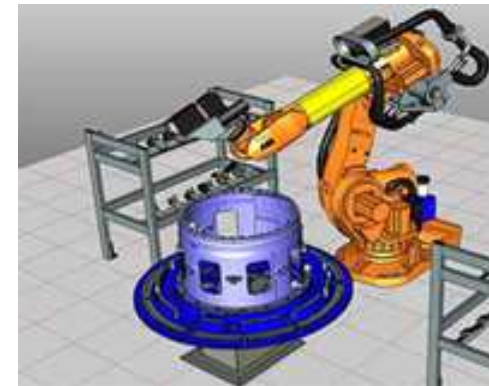
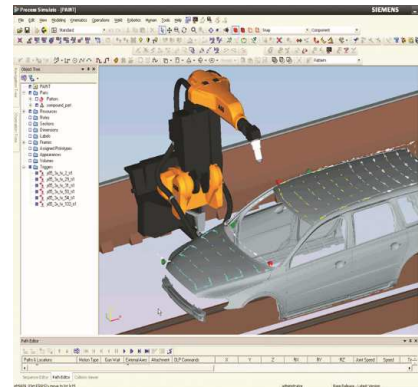
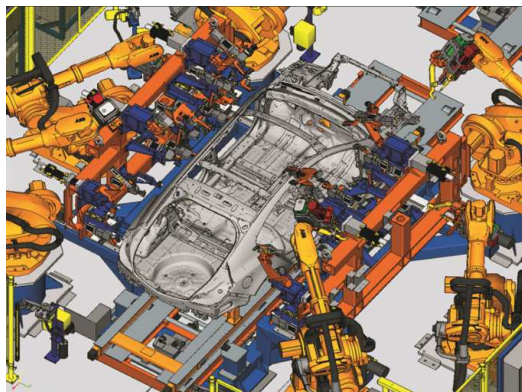
WAT?

Plannen en optimaliseren van robot en geautomatiseerde productiesystemen

Verzekeren van ergonomische veilige processen

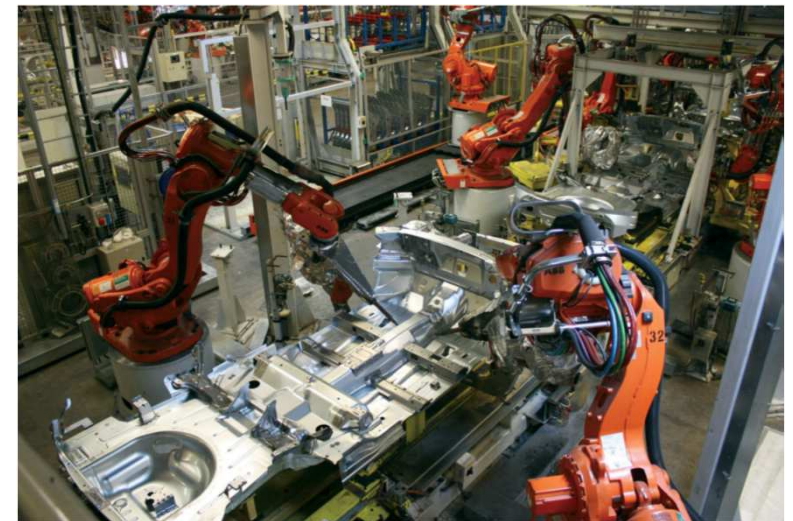
Emuleren van realistisch gedrag van productieprocessen

Optimaliseren van cyclustijd en process stappen

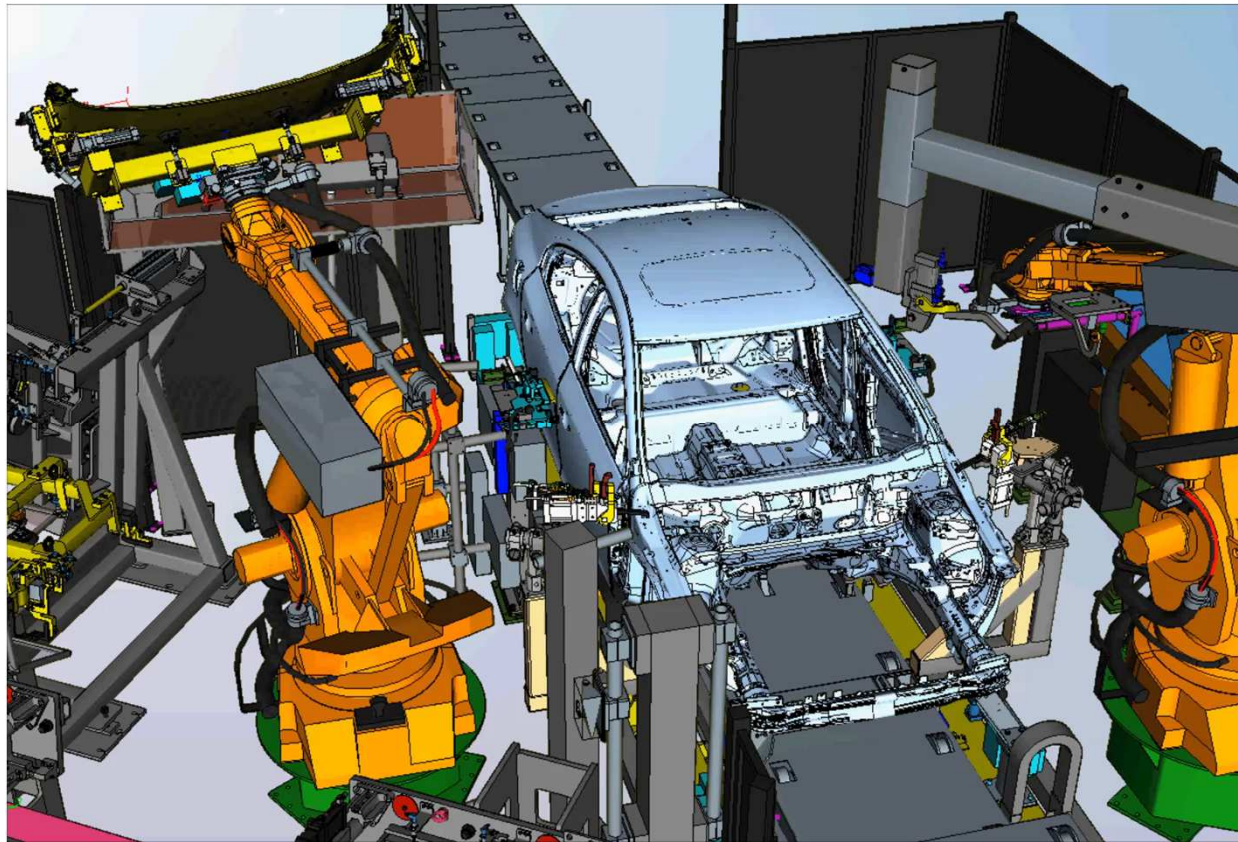


Definieer “The Digital Twin”

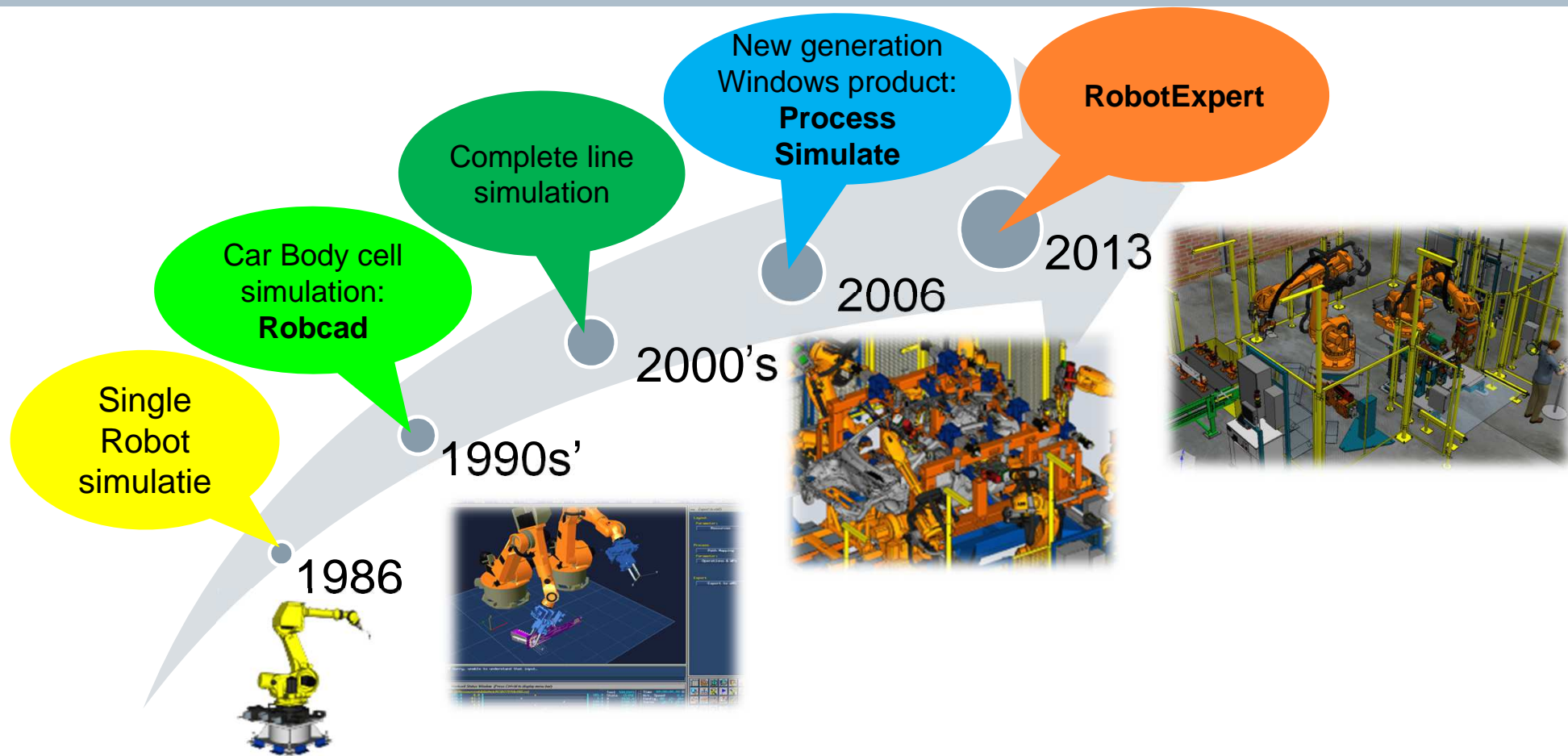
- Optimaliseer de cel layout met bereikbaarheid zonder collisions
- Optimaliseer robot operaties om de benodigde cyclustijd te bereiken
- Lever mature robotprogramma's



Robot Simulatie



Proven Tool for Robotic processes



Gesupporteerde Robotvendors

NACHI

YASKAWA
MOTOMAN ROBOTICS



COMAU

 **UNIVERSAL ROBOTS**

ABB

 **Kawasaki**
Robotics

FANUC
ROBOTICS

KUKA

STÄUBLI
ROBOTICS

CLOOS
Weld your way.

REIS
REIS ROBOTICS

igm

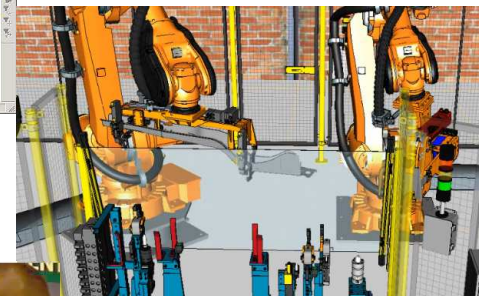
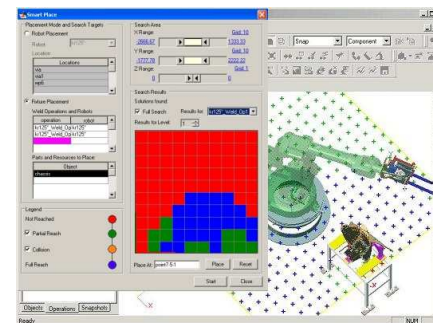
Panasonic
Welding and Handling Robots

DÜRR

EPSON

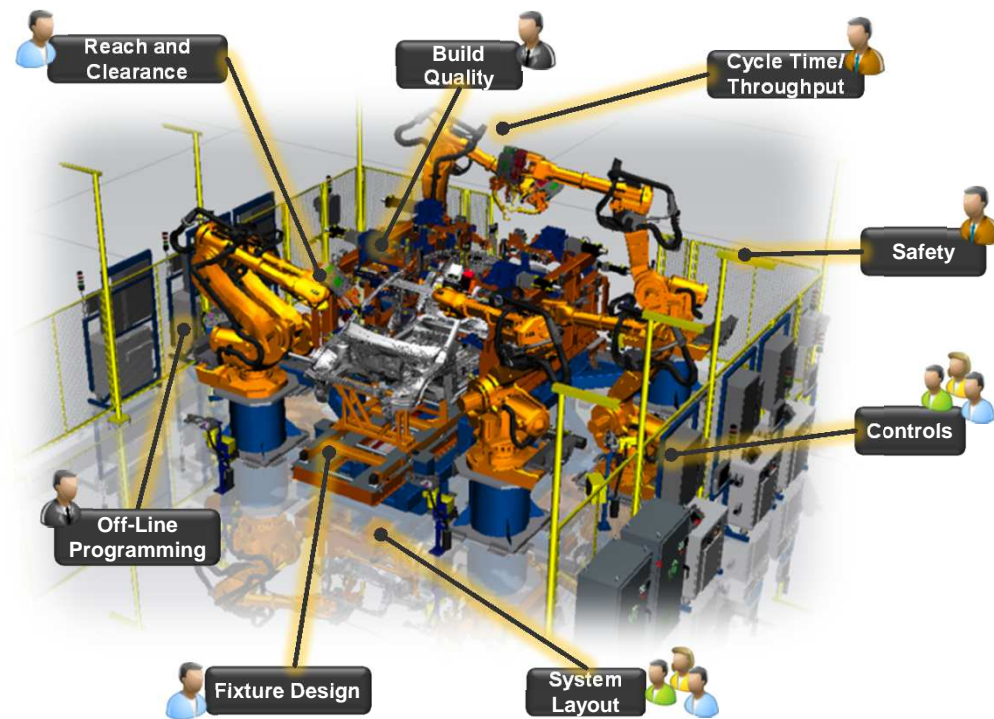
Mogelijkheden van Robot Simulatie

- Ontwikkel een pad voor assemblage en disassemblage van parts.
- Uitvoeren van bereikbaarheids studies.
- Ontwikkel en download robot processen en paden.
- Bekijk dynamisch collisions en clearances voor tools, robots en mensen.
- Verifieer de haalbaarheid.

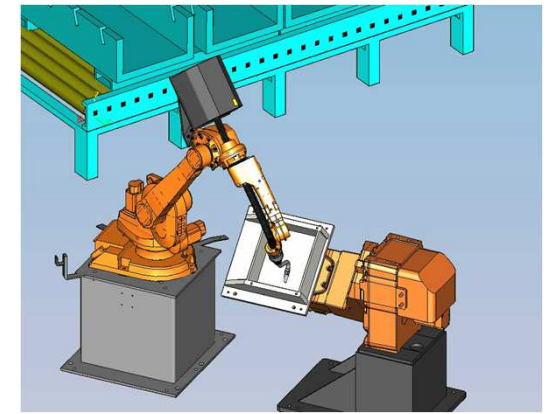
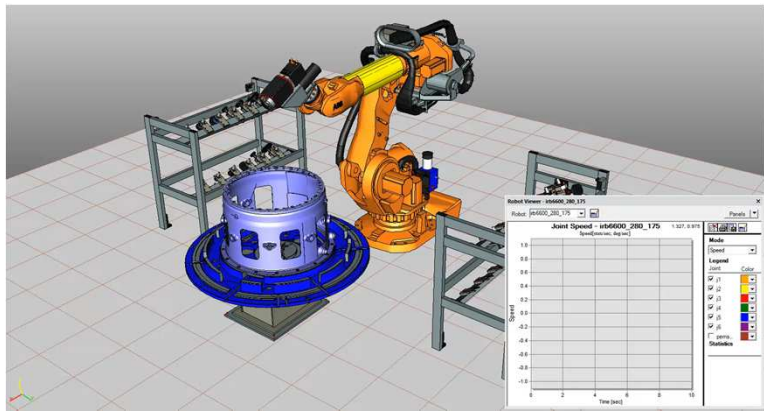
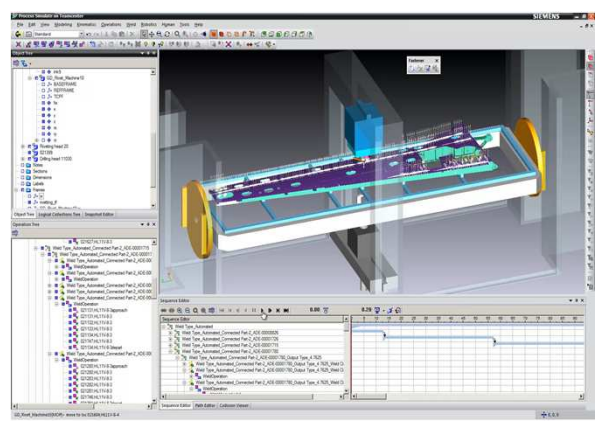


Voordelen van Robot Simulatie

- Risico's verminderen van late veranderingen bij de implementatie
- Verminderen van planningtijd door automatisch sequencing en validatie tools
- Verminderen van kosten bij veranderingen door vroege detectie en communicatie van product changes
- Selecteren van de beste methode door verschillende alternatieven te simuleren
- Hogere cel availability



Voorbeelden verschillende applications

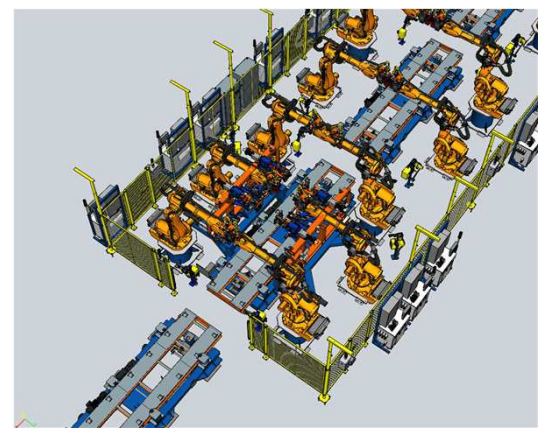
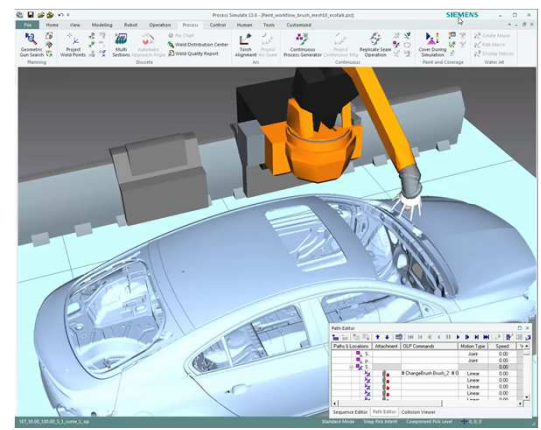


Drilling & riveting

Deburring

Arc Welding

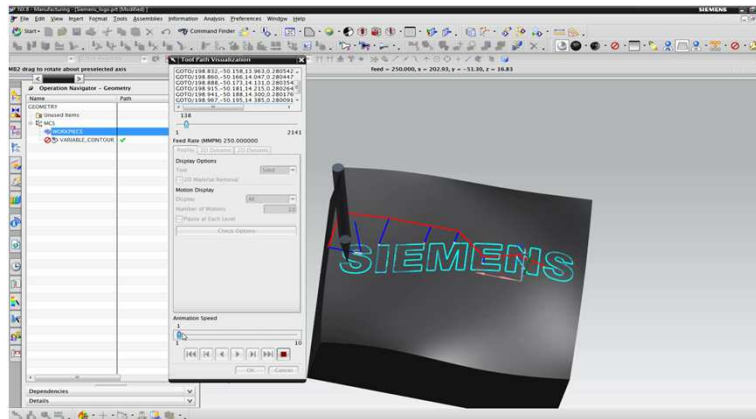
Paint



Spot Welding

Veranderen van assemblage met advanced robotics

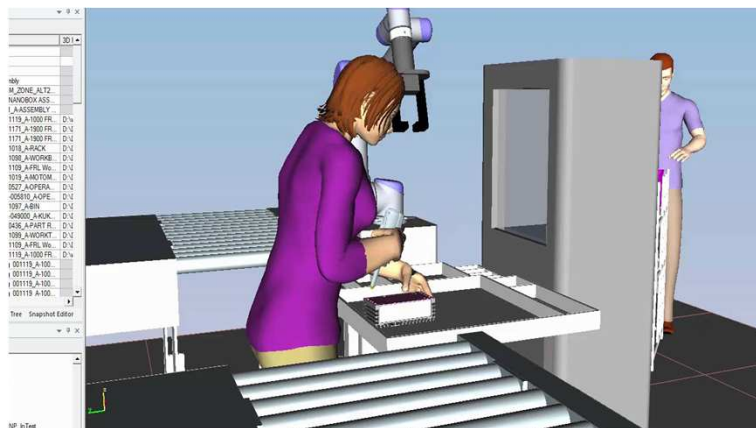
**CAM
Integration**



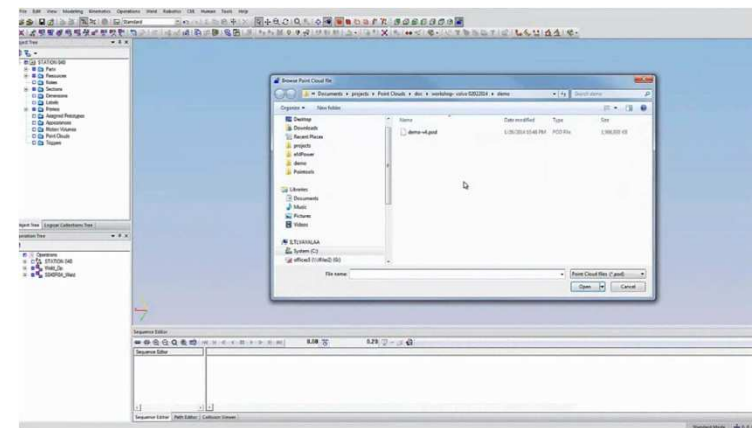
**Cable
Simulation**



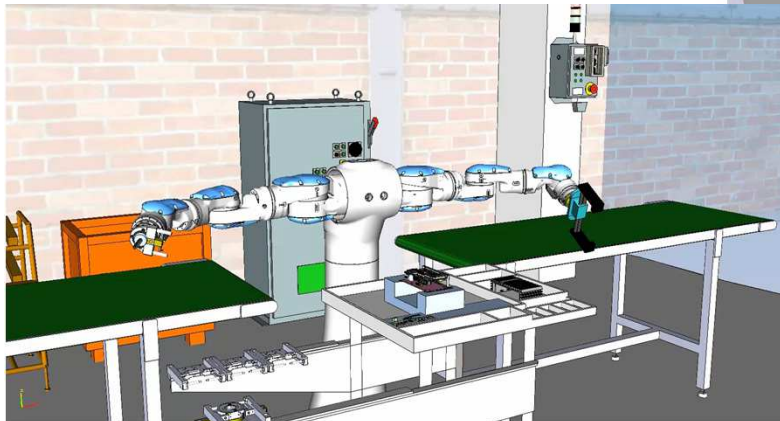
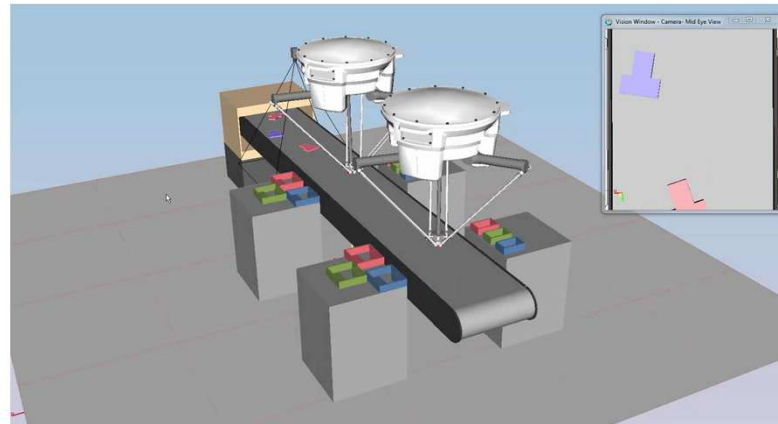
**Human and
robot
interaction**



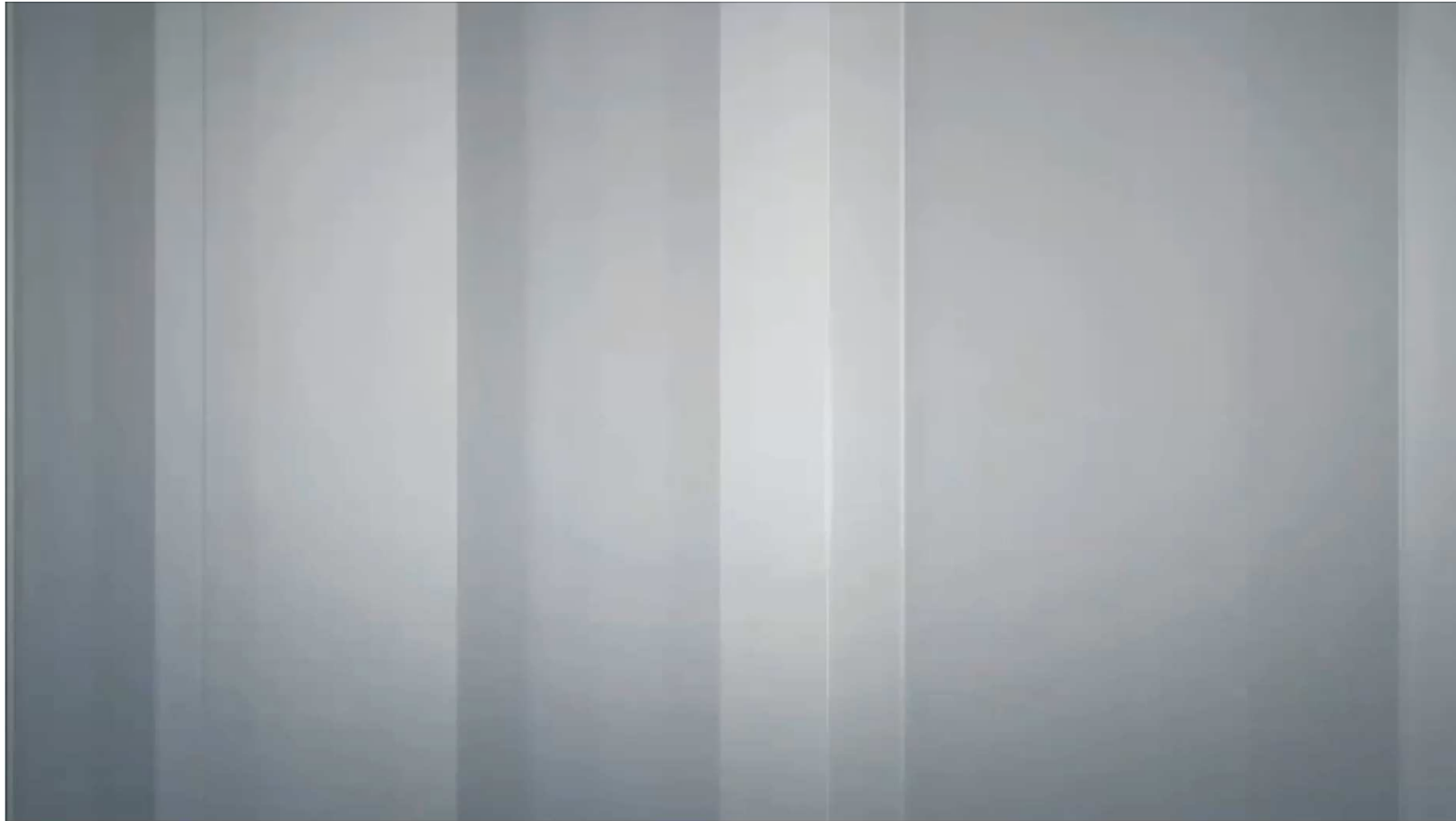
PointCloud



Feature examples



Virtual Commissioning



Restricted © cards PLM Solutions 2015 All rights reserved

